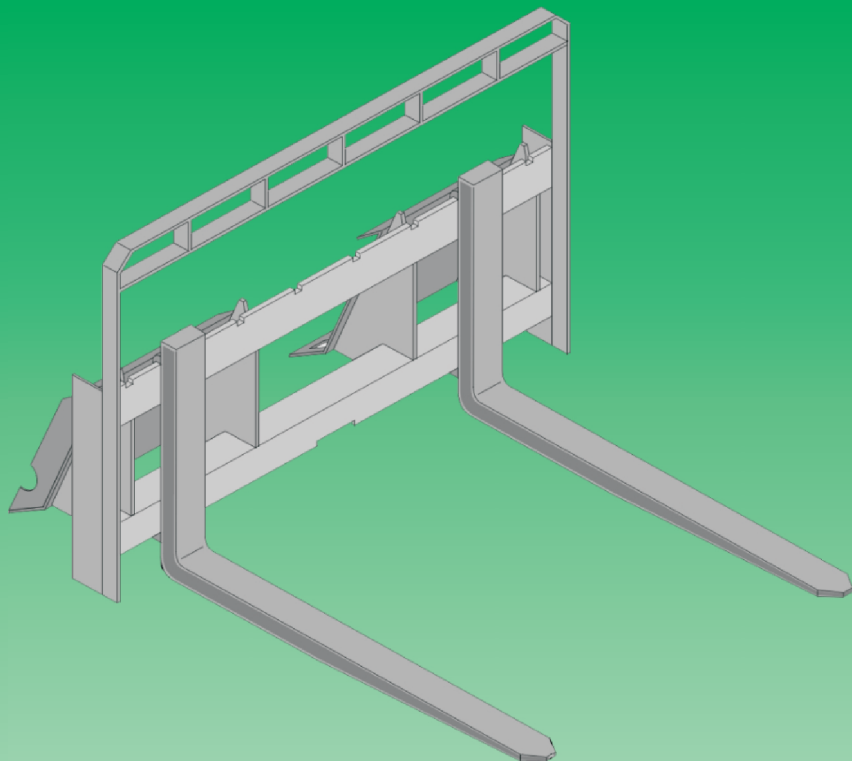


## PALETIZAČNÉ VIDLY

## PALLET FORKS



Paletizačné vidly sú určené na manipuláciu s paletizovanými materiálmi, na ich dopravu na kratšie vzdialenosti po rovných a pevných vozovkách (podkladoch), na stavebných skládkach a v skladoch.

Pallet forks are determined for manipulation with pallet materials and to transport these materials to shorter distances on straight, strong roadways, in building stock yards and storages.

Typ / Type	86 080	86 120
Nosnosť / Loading capacity (kg)	1200	1200
Dĺžka vidlíc / Forks lenght (mm)	800	1200
Hmotnosť / Weight (kg)	142	160